

HAUSBÓT

METODIKA SE ŠABLONAMI A TECHNICKÝM VÝKRESEM



MATERIÁL A TECHNICKÉ VYBAVENÍ NUTNÉ PRO VÝROBU



MATERIÁL (sada Hausbót – www.aktivnitrida.cz/edustrojky)

překližka tloušťka 3 mm nebo 4 mm

kulatina z tvrdého dřeva o průměru 20 mm lepidlo disperzní
(Dispercol, Herkules)



VYBAVENÍ

výuková elektrická pilka s čelní bruskou na dřevo

tužka

metr (pravítko, trojúhelník)

úhelník příložný

pilník obdélníkový a jehlové pilníky

brusný výsek zrnitost P120

výukový elektrický soustruh na dřevo

soustružnické dláto – struh

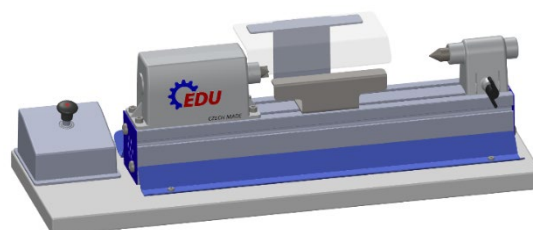
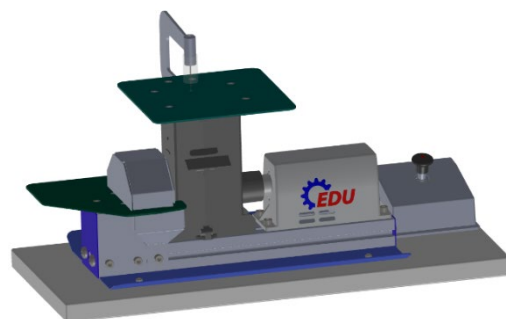
brusný špalík

brusný papír P120

brusná houbička P220

truhlářská svěrka

svěrák



OČEKÁVANÉ CÍLE A VÝSTUPY

- práce s technickým výkresem a se šablonou
- promyšlené upínání materiálu
- získávání zkušeností s využitím školních obráběcích strojů k přesnému řezání, soustružení a broušení materiálu
- přesné lepení a fixace součástí



PRACOVNÍ POSTUP:

1. Bočnice, střechu i dno hausbótu orýsujte na překližku měkkou tužkou podle šablony nebo výkresu. Vždy rýsujte ořezanou tužkou, protože tenké rysky zaručují přesnost orýsování. Promyslete umístění nákresů jednotlivých částí tak, aby vznikal co nejmenší odpad materiálu.
2. Při řezání základních tvarů na vyřezávací pile držte materiál pevně a oběma rukama ho přimáčkněte k podložce tak, aby se při řezání nechvěl. Řez vždy vedte asi 1 mm od obrysové čáry tak, aby obrysová čára zůstala po řezu na vašem výrobku.
3. Přesnější tvar jednotlivých součástí získáte broušením na brusce (dobroušením k obrysovým čarám). Obrobek pokládejte na brusku až po jejím spuštění. Po spuštění brusky sledujte směr otáčení kotouče a bruste na levé polovině kotouče. Při broušení vpravo by kotouč obrobek zvedal i s prachem vzhůru.
4. Výřezy oken dopilujte k obrysovým čarám pouze pilníkem a jemným brusným papírem. Obrobek můžete upevnit do svěráku (použijte dřevěné podložky) tak, aby obráběná hrana byla blízko čelistem svěráků a nedocházelo při pilování ke chvění či zlomení výrobku. Jemné dobroušení je možno provést i v ruce, bez použití svěráku.
5. Také při broušení na brusce mohou vznikat menší nepřesnosti, rýhy a ořepy, které odstraníte pomocí pilníků, jemného brusného papíru a brusné houbičky.
6. Plováky hausbótu tvarujte z připravené kulatiny o průměru 20 mm. **Návod na její tvar je pouze informativní.** Připravenou kulatinu upevněte do soustruhu mezi vřeteno a pinolu. Označte si na materiálu, kde budete pomocí struhu odebírat materiál. Dláto opřete o oporu nástroje a po malých vrstvách odebírejte materiál. Ostří nástroje se musí jemně dotýkat dřeva a být v kontaktu s obrobkem.
7. Z důvodu vytvoření větší styčné plochy a tím i pevnějšího lepeného spoje plováku se dnem hausbótu je vhodné na brusce po celé délce plováku odebrat cca 1 mm materiálu.
8. Po dosažení požadovaného tvaru plováků je dočistěte brusným papírem a jemnou brusnou houbičkou, která vyleští povrch a odhalí případné škrábance, jako bílé čárky či prachový závoj.
9. Disperzní lepidlo naneste v přiměřeném množství na všechny styčné plochy, hausbót zkompletujte dle obrázku a zafixujte slepené části pomocí truhlářské svěrky.

PŘÍLOHA ČÍSLO 1 – ŠABLONY

Papírová šablona: šablony lze vytisknout a využít pro obkreslení složitějších dílů:

Šablony pro 3D tisk: Vytvořili jsme pro vás šablony ve formátu .stl. Tyto šablony si můžete vytisknout na 3D tiskárně a poskytnout žákům pro orýsování základních tvarů. Využijte hypertextový odkaz níže nebo si soubor stáhněte na webu www.aktivnitrida.cz/edustrojky.

 [boční stěna.stl](#)

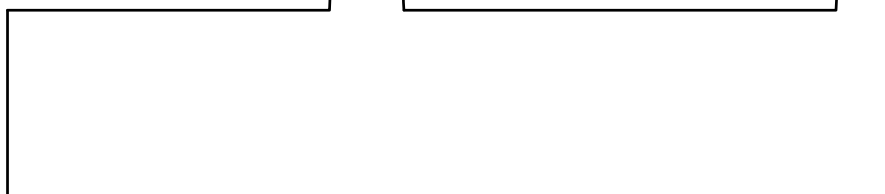
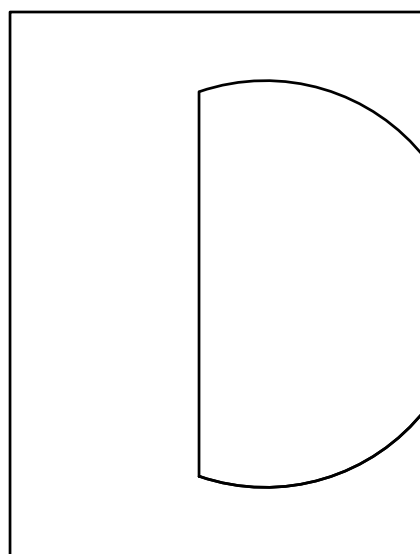
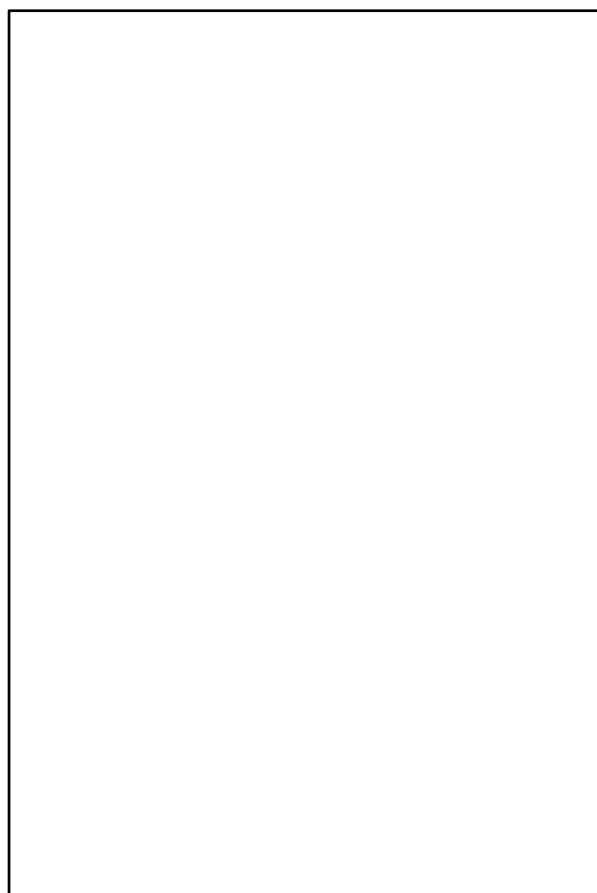
 [přední stěna.stl](#)

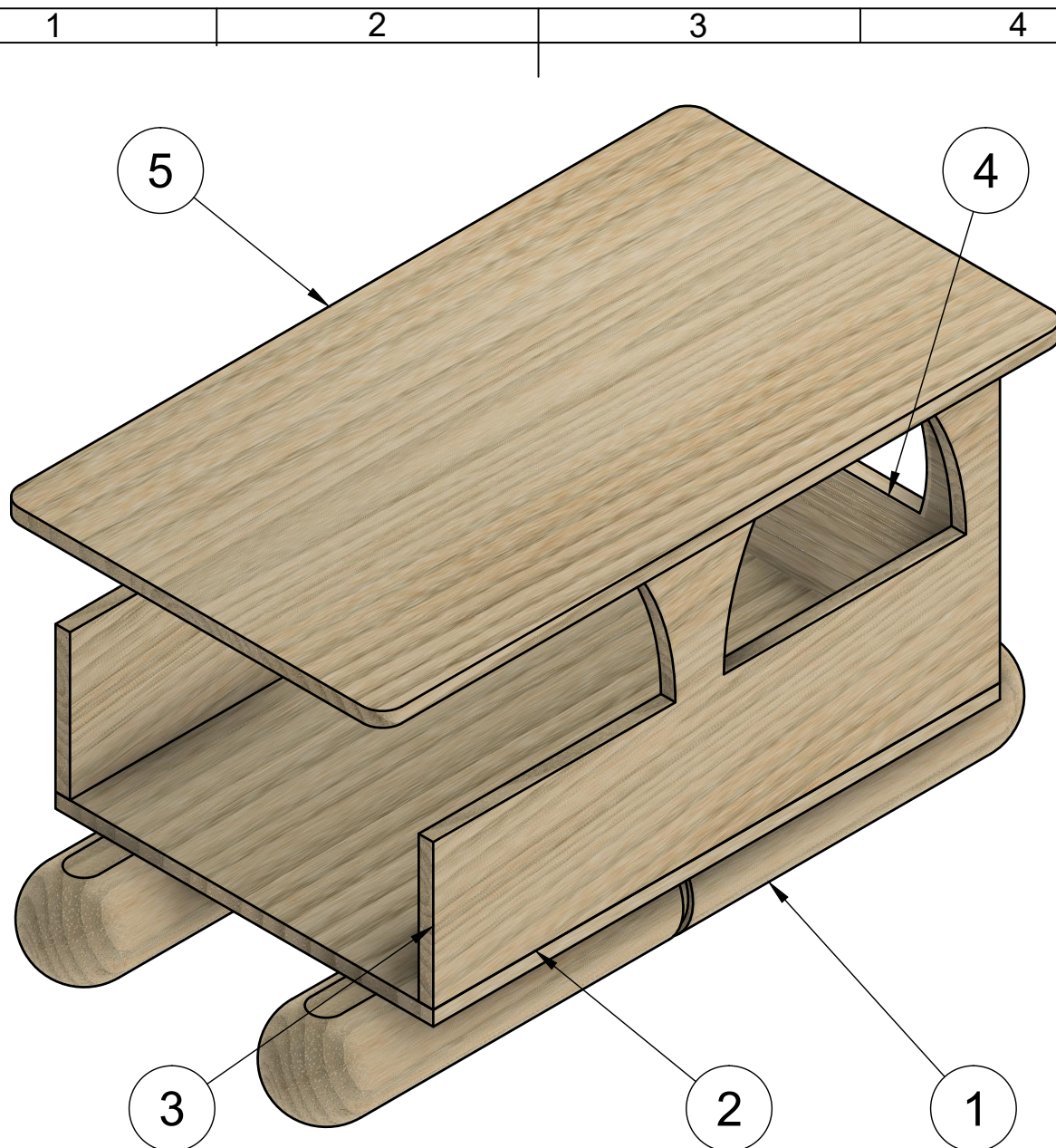
 [střecha.stl](#)

 [podlaha.stl](#)

PŘÍLOHA ČÍSLO 2 – VÝKRESY

NÁZEV	ČÍSLO VÝKRESU
Sestava Hausbót	H - 01
Střecha	H - P - 04
Přední stěna	H - P - 02
Boční stěna	H - P - 01
Podlaha	H - P - 03
Plovák	H - S - 01





5	1	Střecha	H - P - 04
4	1	Přední stěna	H - P - 02
3	2	Stěna boční	H - P - 01
2	1	Podlaha	H - P - 03
1	2	Plovák	H - S - 01
Číslo	Množství	Název	Číslo výkresu

Kusovník

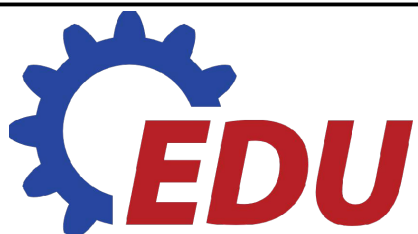
Polotovar: Sada Hausbót

Měřítko:

Materiál: Dřevo

Datum: 08.08.2022

1:1

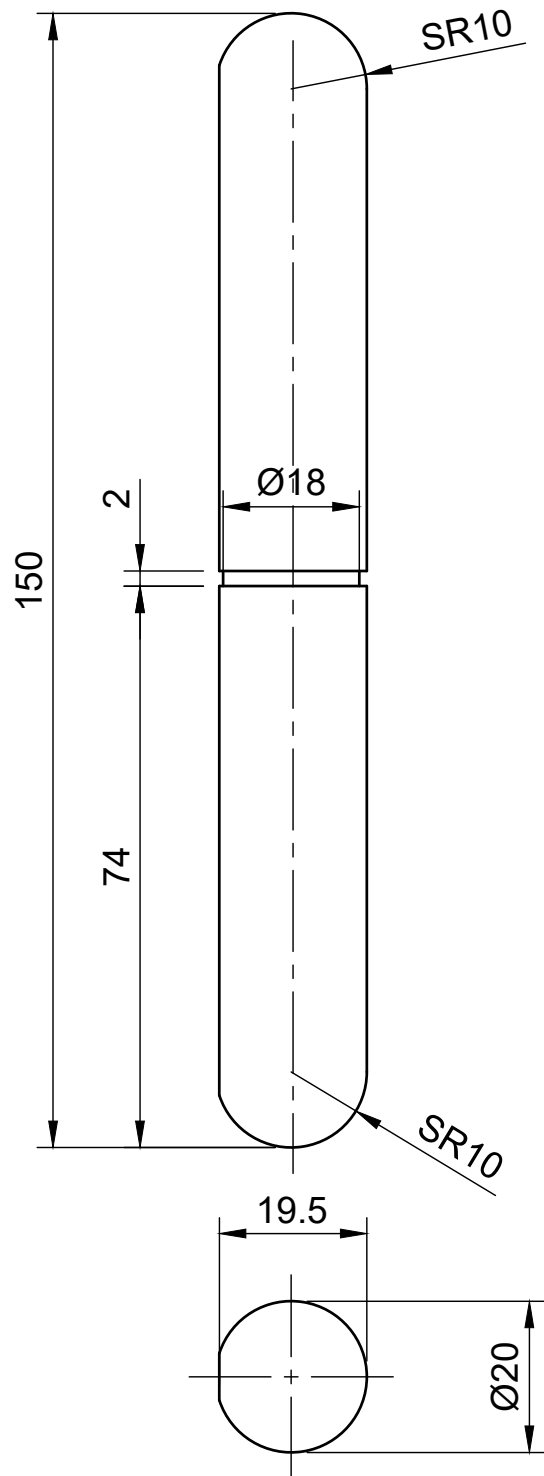


Název:

Hausbót - sestava

Číslo výkresu:

H - 01



Polotovar: Válec $\text{Ø}20 \times 150$

Měřítko:

Materiál: Dřevo

Datum: 08.08.2022

1:1



Název:

Plovák

Číslo výkresu:

H - S - 01

1

2

3

4

A

78

B

T3

117

C

D

E

Polotovar: Destička 80 × 120

Měřítko:

Materiál: Dřevo

Datum: 08.08.2022

1:1



Název:

Podlaha

Číslo výkresu:

H - P - 03

F

1

2

3

4

A

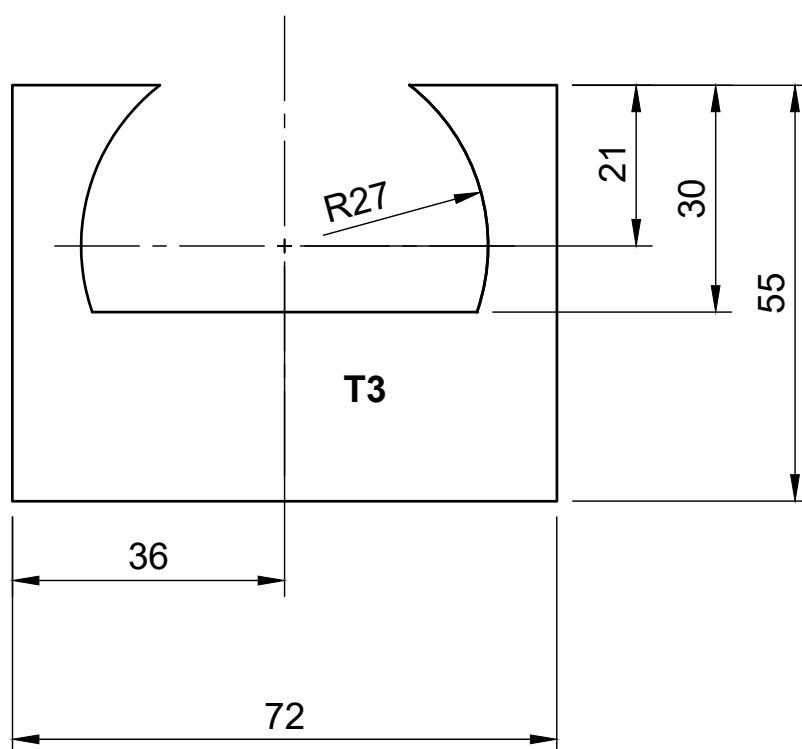
B

C

D

E

F



Polotovar: Destička 55 × 72

Měřítko:

Materiál: Dřevo

Datum: 08.08.2022

1:1

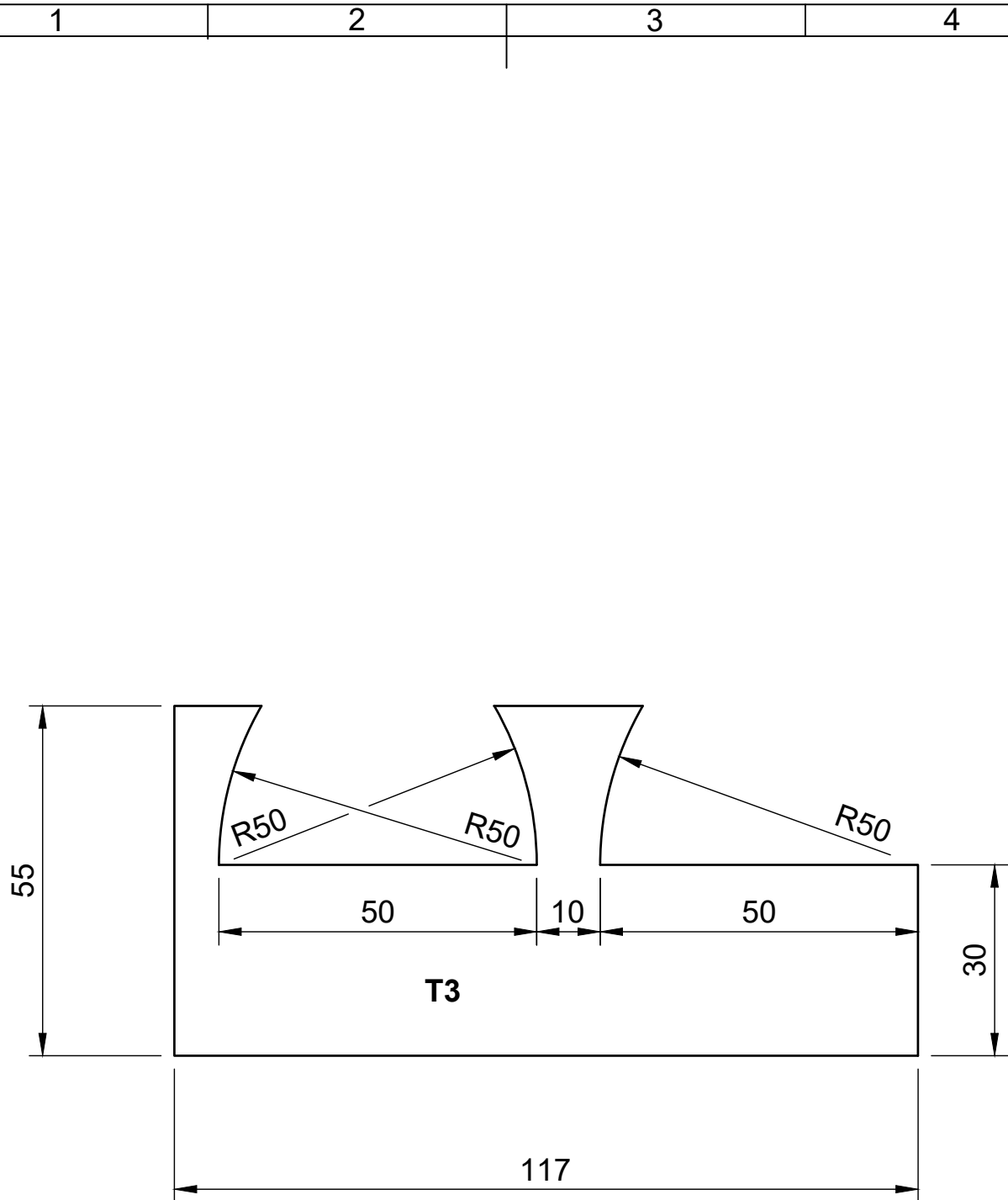


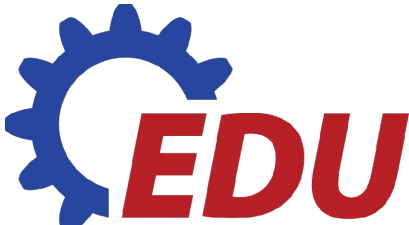
Název:

Přední stěna

Číslo výkresu:

H - P - 02



Polotovar: Destička 55 × 120		Měřítko: 1:1
Materiál: Dřevo	Datum: 08.08.2022	
	Název: Boční stěna	
	Číslo výkresu: H - P - 01	

1

2

3

4

A

79

R4

R4

B

T3

142

C

D

R4

R4

E

Polotovar: Destička 85 × 150

Měřítko:

Materiál: Dřevo

Datum: 08.08.2022

1:1



Název:

Střecha

F

Číslo výkresu:

H - P - 04



Prostor pro poznámky